



CAMILLA DE EXAMEN ELÉCTRICA
LETTINO VISITA ELETTRICO

quest[®]



quest®

LA REFERENCIA DE LAS CAMILLAS CON ALTURA VARIABLE IL PUNTO DI RIFERIMENTO PER I LETTINI AD ALTEZZA REGOLABILE

CONFORT COMFORT

- Ancho útil al 100 % del lecho
- Movimientos eléctricos suaves
- Posibilidad de combinar pedal y mando manual (3 conexiones)
- Larghezza utile al 100 % dell'imbottitura
- Movimenti elettrici delicati
- Possibilità di combinare pedale e comandi manuali (3 connessioni)



Los productos mostrados son con accesorios / opciones
Modello presentato con opzioni / accessori

HIGIENE / IGIENE

- Sistema Block'n Roll exclusivo (modelos 2050-15/30/50)
- Todas las partes expuestas son accesibles para la limpieza
- Revestimiento con protección antibacterias (según el color elegido, ver muestrario)
- Sistema «Block 'n Roll» exclusivo (modelli 2050-15/30/50)
- Tutte le parti esposte sono accessibili alla pulizia
- Rivestimento con protezione antibatterica (a seconda del colore, vedi gamma colori)



SEGURIDAD SICUREZZA

- Base en forma de H muy estable
- Capacidad 200 kg
- Posición trendelenburg - antitren (en algunos modelos)
- Tapicería ignífuga M1 (según el color elegido, ver muestrario)
- Brazos de elevación resistentes
- Base ad H di grande stabilità
- Portata 200 kg
- Posizione di trendelenburg e di contro-trendelenburg (in alcuni modelli)
- Rivestimento ignifugo M1 (a seconda del colore, vedi gamma colori)
- Bracci elevatori resistenti

ACCESIBILIDAD ACCESSIBILITÀ

- Altura variable de 54 a 94 cm
- Compatible con un elevador para pacientes
- Altezza regolabile da 54 a 94 cm
- Compatible con un sollevatore per pazienti



Recepción
Accoglienza



Posición alta
Posizione alta



Examen general
Visita generale



Trendelenburg
Trendelenburg



Antitren
Contro-trendelenburg

Altura variable eléctrica de 54 a 94 cm
 Estructura de acero con acabado de resina epoxi gris nube
 Respaldo reclinable mediante cilindro de gas o cilindro eléctrico
 Mando manual
 Niveladores de estabilidad
 Block'n Roll® - Sistema de bloqueo / desbloqueo de ruedas retráctiles integradas (ref: 2050-15, 2050-30 y 2050-50)
 Soporte rollo papel (largo máximo 50 cm - ø 12,5 cm)
 Compatible de usar con un elevador para pacientes (12 cm de espacio libre de altura)
 Posibilidad de conexión de 3 mandos
 Peso máximo del paciente autorizado 200 kg
 (test efectuado en dinámico a 250 kg y en estático a 800 kg)
 Dispositivo médico de clasificación eléctrica 2 / Disponible en clasificación 1 con opción 2059-01, no compatible con 85114-01

Altezza regolabile elettricamente da 54 a 94 cm
 Struttura in acciaio con finitura in resina epossidica color grigio argento
 Schienale regolabile tramite martinetto elettrico o a gas
 Comandi manuali
 Pedali di regolazione presenti sulla base
 Block'n Roll® - Sistema semicentralizzato di rotelle retrattili integrate (rif.: 2050-15, 2050-30 e 2050-50)
 Supporto per rotoli di carta (lunghezza massima: 50 cm - ø 12,5 cm)
 Compatibilità con un sollevatore per pazienti (12 cm di spazio libero dal suolo)
 Possibile connessione di 3 comandi
 Peso massimo consentito per il paziente: 200 kg
 (testato in dinamica a 250 kg ed in statica a 800 kg)
 Dispositivo medico classe elettrica 2 / Disponibile in classe 1 se dotato dell'optional 2059-01, non compatibile con il 85114-01

Modelos Modelli	Niveladores	Pedali	Block'n Roll®	Trendelenburg / antitren Posizione di trendelenburg e di contro-trendelenburg	Respaldo a gas Schienale a gas	Respaldo eléctrico Schienale elettrico
2050-10	●				●	
2050-15			●		●	
2050-20	●			●	●	
2050-30			●	●	●	
2050-50			●	●		●

Acabado de tapizados Imbottiture

Todos los modelos: pasar el pedido por separado
Tutti i modelli, da ordinare separatamente

LISO
PIATTA



Ancho / Larghezza 65 cm . 600150-65
Ancho / Larghezza 75 cm . 600150-75

REALCE
CON CUSCINETTI LATERALI



Ancho / Larghezza 65 cm . 600151-65
Ancho / Larghezza 75 cm . 600151-75

ANATÓMICO
ANATOMICA



Ancho / Larghezza 73 cm . 600150-70

Opciones/Opzioni*

* Solicitese únicamente en el momento del pedido, montaje en fábrica / Componenti aggiunti in fabbrica, da richiedere già nell'ordine

81036



4 ruedas dobles ø 50 mm con freno
4 ruote doppie con freno ø 50 mm
(ref./rif. 2050-10, 2050-20)

2231-65 2231-75



Acabado de tapizados/ Imbottiture 65 cm Acabado de tapizados/ Imbottiture 75 cm

Orificio facial
Foro facciale
sólo con tapizado liso
solo per imbottitura piatta
600150-65 / 600150-75

600000-01



Montaje de las tapicerías en fábrica
Applicazione dell'imbottitura in fabbrica

2092



Bateria
Batteria

Accesorios Accessori

166



Par de anclajes
Coppia di morsetti
ø 16 mm

840+166



Par de pernas
Coppia di poggiamambe

850+166



Par de estribos
Coppia di staffe

985-01+166



Varilla portauseros
2 colgadores
Asta portaflebo a 2 ganci

2985-01+166



Varilla portauseros
autobloqueante 2 colgadores
Asta portaflebo
autobloccante a 2 ganci

861



Par de fundas para pernas
Coppia di rivestimenti per poggiamambe

2536+166



Reposabrazos (unidad)
Poggiabracchio (un pezzo)

2537



Funda tapizada para reposabrazos (unidad)
Rivestimento per poggiabracchio (un pezzo)

2054-01



Reposacabezas / Poggiatesta
Solo con tapizado anatómico / Solo per imbottitura anatómica

2055-01



Prolongador de respaldo / Prolungamento per schienale
No compatible con el asiento anatómico / Non compatibile con l'imbottitura anatómica

1102-10



Reposacabezas
Poggiatesta

2051-10



Mando con pedal
Comando a pedale automatico
(ref./rif. 2050-10 + 2050-15)

2051-20



Mando con pedal
Comando a pedale automatico
(ref./rif. 2050-20+2050-30)

2051-30



Mando con pedal
Comando a pedale automatico
(ref./rif. 2050-50)

2056-02



Porta-rollos ajustable
Portarotolo di carta regolabile
(350-800 mm)

85114-01



Par de barandillas
Coppia di sponde
No compatible con los accesorios / Non compatibile con gli accessori
166, 985-01, 2985-01

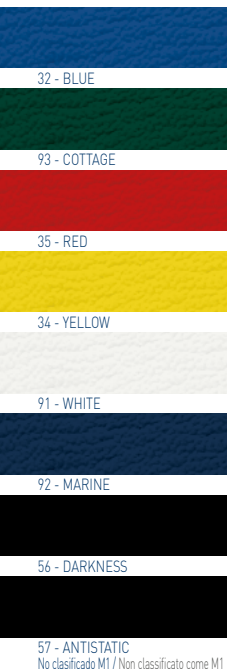
Lámparas
Lampade +166



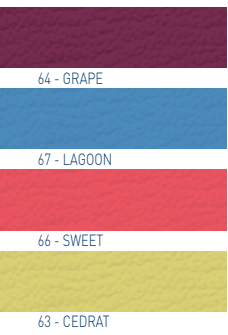
Consultar la documentación
Consultare la documentazione

Colores de tapizado disponibles,
ignífugo clase M1 - Antibacterias
Colori disponibili per i rivestimenti
ignifughi M1 - Antibatterici

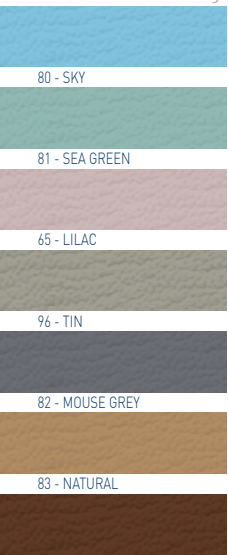
Classic



Vitamin



Cosy



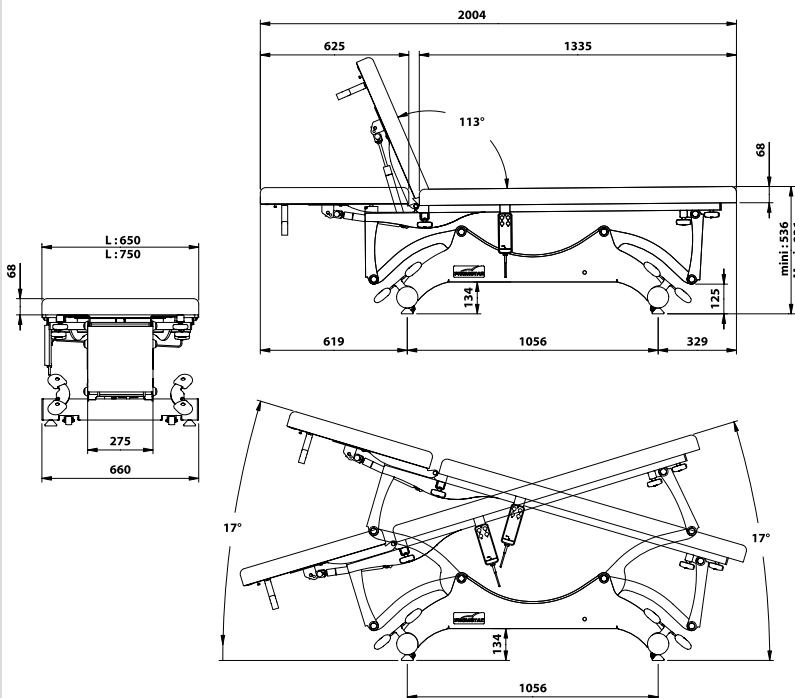
ANTIBACTERIAS / IGNÍFUGO M1 - MATERIALE ANTIBATTERICO / IGNIFUGO M1



Peso neto
Peso netto
Camilla / Lettino 83 kg
Tapicería / Imbottitura 21 kg

Peso bruto
Peso lordo
Camilla / Lettino 121 kg
Tapicería / Imbottitura 25 kg

Volumen
Volume
Camilla / Lettino 0,96 m³
Tapicería / Imbottitura 0,28 m³



EI-01/16



Con el fin de seguir mejorando constantemente nuestros productos, nos reservamos el derecho de modificarlos sin previo aviso / Nel continuo impegno per il miglioramento dei nostri prodotti, ci riserviamo il diritto di modificarli senza preavviso.