



SILLONES DE EXTRACCIÓN  
ALTURA FIJA /  
VARIABLE ELÉCTRICA  
E HIDRÁULICA

POLTRONE PER PRELIEVI  
AD ALTEZZA FISSA /  
REGOLABILE ELETTRICAMENTE  
E IDRAULICAMENTE



## CONFORT / COMODITÀ

- Tapizados de 80 mm de espesor
- Reclinación del respaldo y de la pernera
- Versión Hidráulica o Versión eléctrica según modelos
- Reposapiernas combinado o independiente
- Movimientos eléctricos suaves (versión eléctrica)
- Strati di gommapiuma per uno spessore totale di 80 mm
- Inclinazione dello schienale e del poggiamambe
- Versione ad altezza regolabile idraulicamente o elettricamente a seconda dei modelli
- Cuscino poggiamambe combinato o indipendente
- Movimenti elettrici delicati (versione regolabile elettricamente)



## HYGIENE / HIGIENE

- Posibilidad de adaptar fundas para los reposabrazos
- Estructura fácil de limpiar
- Revestimiento con protección antibacterias
- Possibilità di applicare dei rivestimenti ai poggibraccio
- Struttura facile da pulire
- Rivestimento con protezione antibatterica



ALTURA VARIABLE HIDRÁULICA  
ALTEZZA REGOLABILE IDRAULICAMENTE

Modelo presentado: Versión hidráulica (existe también en versión eléctrica y fija)  
Modello presentato: Versione ad altezza regolabile idraulicamente (disponibile anche in versione ad altezza regolabile elettricamente e ad altezza fissa)

## SEGURIDAD SICUREZZA

- Capacidad 200 kg (consultarnos para capacidad superior)
- Tapicería ignifugo M1
- Portata 200 kg (consultarci per capacità superiore)
- Rivestimento ignifugo M1

## ACCESIBILIDAD ACCESSIBILITÀ

- Reposapiernas abatible
- Altura variable 57 a 77 cm (hidráulica) y 53 a 93 cm (eléctrica)
- Cuscino poggiamambe ribaltabile
- Altezza regolabile da 57 a 77 cm (idraulicamente) e da 53 a 93 cm (elétricamente)

ALTURA FIJA  
ALTEZZA FISSA



ALTURA VARIABLE ELÉCTRICA  
ALTEZZA REGOLABILE ELETTRICAMENTE



## CARACTERÍSTICAS ESTÁNDAR

Respaldo ajustable por cilindro de gas (mando bilateral)  
 Rotación 360° (versión hidráulica)  
 Tapicería con revestimiento ignífugo M1  
 2 reposabrazos sobre rótula, espuma poliuretano negro  
 2 fijadores soldados  
 Revestimiento resina epoxi poliéster gris nube  
 Altura variable hidráulica o eléctrica (salvo versiones fijas)  
 Porta-rollos papel

## CARATTERISTICHE STANDARD

Schienale regolabile tramite martinetto a gas (comando bilaterale)  
 Rotazione di 360° (versione idraulica)  
 Imbottitura con rivestimento ignifugo M1  
 2 poggiatesta con giunti sferici e strato di poliuretano nero  
 2 morsetti saldati  
 Finitura in poliester epossidico grigio argento  
 Altezza regolabile idraulicamente o elettricamente (tranne versione ad altezza fissa)  
 Portarotolo carta

Modelos Modelli	Sillón para extracción con altura fija Poltrona per prelievi ad altezza fissa	Sillón para extracción con altura variable eléctrica Poltrona per prelievi ad altezza regolabile elettricamente	Sillón para extracción con altura variable hidráulica Poltrona per prelievi ad altezza regolabile idraulicamente	Reposapiernas independiente Poggiagambe indipendente	Reposapiernas respaldos combinados Poggiagambe e schienale combinati
70892	●			●	
70902	●				●
70132		●		●	
70142		●			●
2571			●	●	
2561			●		●

### Opción/Opcionale\*

\* Solicitese únicamente en el momento del pedido, montaje en fábrica  
 Componenti aggiunti in fabbrica, da richiedere già nell'ordine



81036  
 4 ruedas dobles  
 ø 50 mm con freno  
 (excepto 2561 & 2571)  
 4 ruote doppie  
 con freno ø 50 mm  
 (tranne 2561 & 2571)

### Accesorios Accessori



840  
 Par de perneras  
 Coppia di poggiatesta



850  
 Par de estribos  
 Coppia di staffe



861  
 Par de fundas para perneras  
 Coppia di rivestimenti per poggiatesta



1104  
 Reposacabezas ajustable  
 Poggiatesta regolabile



2537  
 Funda para reposabrazos (unidad)  
 Rivestimento per poggiatesta (un unico pezzo)



70964  
 Bandeja de instrumentos  
 Vassoio portastrumenti



70000-20C  
 Protección de plástico (lado piernas)  
 Protezione in plastica (lato gambe)



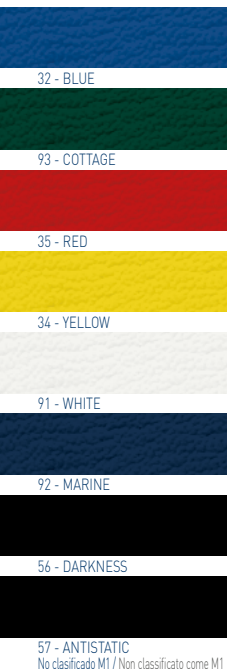
70171  
 Protección de plástico (lado cabeza)  
 Protezione in plastica (lato testa)



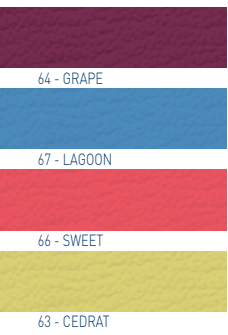
20037  
 Protección de plástico para reposabrazos (unidad)  
 Protezione in plastica per poggiatesta (un unico pezzo)

Colores de tapizado disponibles,  
ignífugo clase M1 - Antibacterias  
Colori disponibili per i rivestimenti  
ignifughi M1 - Antibatterici

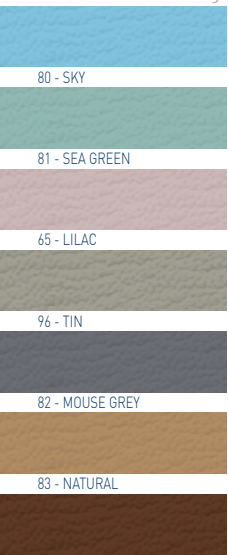
Classic



Vitamin



Cosy

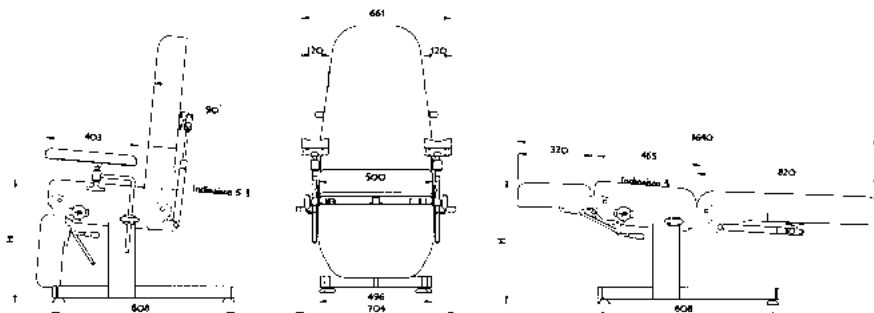


ANTIBACTERIAS / IGNÍFUGO M1 - MATERIALE ANTIBATTERICO / IGNIFUGO M1



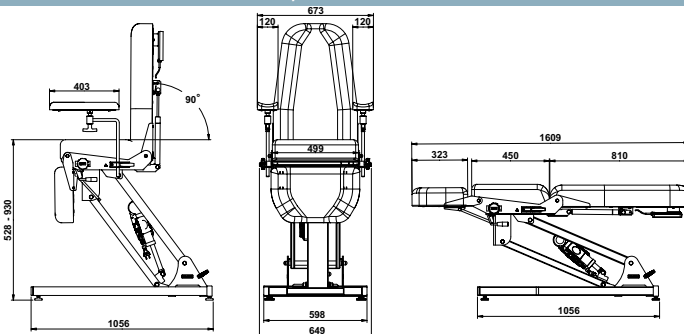
ALTURA FIJA / ALTEZZA FISSA

Peso neto  
Peso netto  
46 kg  
Peso bruto  
Peso lordo  
60 kg  
Volumen  
Volume  
0,92 m<sup>3</sup>



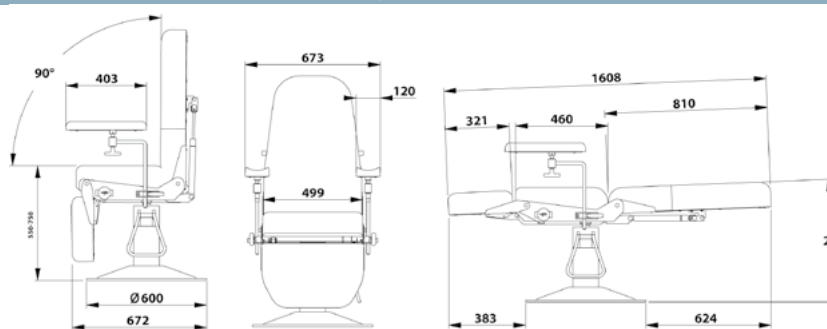
ALTURA VARIABLE ELÉCTRICA / ALTEZZA REGOLABILE ELETTRICAMENTE

Peso neto  
Peso netto  
67 kg  
Peso bruto  
Peso lordo  
81 kg  
Volumen  
Volume  
0,92 m<sup>3</sup>



ALTURA VARIABLE HIDRÁULICA / ALTEZZA REGOLABILE IDRAULICAMENTE

Peso neto  
Peso netto  
75 kg  
Peso bruto  
Peso lordo  
89 kg  
Volumen  
Volume  
0,92 m<sup>3</sup>



EI-47/15