



MESA DE GINECOLOGÍA ELÉCTRICA
LETTINO GINECOLOGICO ELETTRICO

ELANSA



Vers.: 11-2015



ELANSA

EFICACIA Y SENCILLEZ
DE UTILIZACIÓN
EFFICACIA E SEMPLICITÀ D'USO

CONFORT COMFORT

- 1 motor eléctrico
- Respaldo reclinable por cilindro de gas
- Anclajes bilaterales para colposcopio
- Movimiento combinado de elevación y respaldo
- Mando al pie (mando programable opcional)
- 1 motore elettrico
- Schienale regolabile tramite martinetto a gas
- Fissaggio bilaterale per colposcopio
- Movimento combinato di regolazione dell'altezza del lettino e di inclinazione dello schienale
- Comando a pedale (programmabile nella versione opzionale)



SEGURIDAD SICUREZZA

- Capacidad 170 kg
- Posición de emergencia 11°
- Borne equipotencial: permite igualar los potenciales entre los distintos dispositivos electromédicos
- Portata 170 kg
- Posizione di emergenza 11°
- Morsetto equipotenziale: permette di avere lo stesso potenziale nei vari dispositivi elettromedicali



Recepción
Accoglienza



Examen general
Visita generale



Ginecología
Ginecologia



Posición de emergencia
Posizione di emergenza



HIGIENE IGIENE

- Tapicería anatómica sin costuras monobloque
- Asiento amovible
- Estructura de acero inoxidable resina epoxi bajo asiento
- Cáster de termo-plástico ABS en la base
- Porta rollo de papel
- Bandeja de termo-plástico ABS esterilizable
- Bandeja sobre guías correderas amovible
- Cojín de asiento estanco
- Ruedas con freno (opcional)
- Imbottitura anatomica con rivestimento monoblocco senza cuciture
- Imbottitura rimovibile
- Struttura in acciaio inossidabile e resina epossidica sotto la seduta
- Carter in ABS sotto la base
- Supporto per rotoli di carta
- Bacinella in ABS sterilizzabile
- Bacinella scorrevole e rimovibile
- Cuscino di seduta impermeabile
- Ruote con freni (opzione)



Modelo presentado con opciones/accesorios
Modello presentato con opzioni/accessori

ACCESIBILIDAD ACCESSIBILITÀ

- Altura variable eléctrica de 46 a 106 cm
- La base se desenchaja para un mejor acceso al paciente
- Posibilidad de practicar un examen general (cojín como accesorio)
- 3 modelos para adaptarse a todo tipo de prácticas (Estribos, Goeppel, Reposapiés)
- Altezza regolabile elettricamente da 46 a 106 cm
- Funzione di scorrimento della base per un migliore accesso al paziente
- Possibilità di effettuare una visita generale (cuscino accessorio)
- 3 modelli adatti a tutte le procedure (con staffe, supporti e poggiatesta)

CARACTERÍSTICAS ESTÁNDAR

Altura variable eléctrica de 46 a 106 cm
Movimientos combinados de elevación y respaldo (1 motor)

Reclinación del respaldo por cilindro de gas
Mando con pedal

Niveladores de estabilidad en la base

Bandeja amovible de plástico ABS esterilizable sobre guías correderas (capacidad 6 litros)

Anclaje bilateral para opción soporte colposcopio
Estructura de acero inoxidable con acabado de resina epoxi gris nube bajo asiento
Cárter de termo-plástico ABS gris claro
Tapicería anatómica amovible sin costuras
Soporte rollo papel (largo máximo 50 cm - ø 12,5 cm)
Peso máximo autorizado del paciente 170 kg (test efectuado en dinámico a 210 kg y en estático a 680 kg)

CARATTERISTICHE STANDARD

Altezza regolabile elettricamente da 46 a 106 cm
Movimento combinato di regolazione dell'altezza del lettino e di inclinazione dello schienale (1 motore)

Inclinazione dello schienale tramite martinetto a gas
Comando a pedale automatico

Pedali di regolazione presenti sulla base

Bacinella in ABS, sterilizzabile, scorrevole e rimovibile (capacità 6 litri)

Fissaggio bilaterale per supporto colposcopio opzionale
Struttura in acciaio inossidabile sotto la seduta, con finitura in resina epossidica color grigio argento
Carter in ABS grigio chiaro
Imbottitura anatomica rimovibile, con rivestimento senza cuciture
Supporto per rotoli di carta (lunghezza massima: 50 cm - ø 12,5 cm)
Peso massimo consentito per il paziente: 170 kg (testato in dinamica a 210 kg ed in statica a 680 kg)

Modelos Modelli	Goepfels	Supporti	Estribos	Staffe	Reposapiés Poggiapiedi
11614-01	●				
11610-01			●		
11615-01					●

Opciones/Opzioni*

* Se solicitarán únicamente en el momento del pedido, montaje en fábrica / Componenti aggiunti in fabbrica, da richiedere già nell'ordine



4 ruedas con freno 5 cm
(Altezza + 5 cm)
4 ruote 5 cm con freno
(Altezza + 5 cm)

Accesorios Accessori



Soporte accesorios 16 mm
Supporto per accessori 16 mm



Consultar la documentación
Consultare la documentazione



Varilla portasueros
autobloqueante 2 colgadores
Asta portaflebo autobloccante
a 2 ganci



Reposapiernas amovible
con su soporte mural
Cuscino poggiatesta rimovibile
con supporto a parete
(para/per 11610-01 & 11614-01)



Reposacabezas
Poggiatesta



Cojín obturador con soporte
Cuscino otturatore con supporto
(para/per 11615-01)



Rejilla anti-salpicaduras
Griglia antischizzi



Soporte colposcopio Olympus
Supporto colposcopio Olympus
8850-01 : derecho - destro
8851-01 : izquierdo - sinistro
Solo para 11614-01
Solo per 11614-01



Soporte colposcopio Zeiss ø 38
Supporto colposcopio
Zeiss ø 38

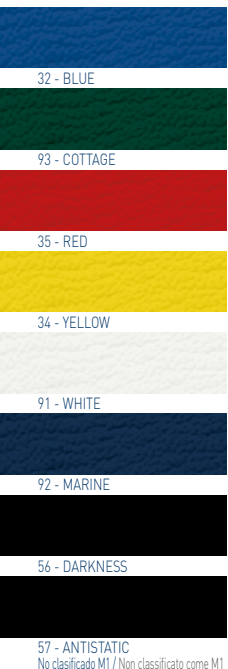


Soporte colposcopio Leisegang
Supporto colposcopio
Leisegang

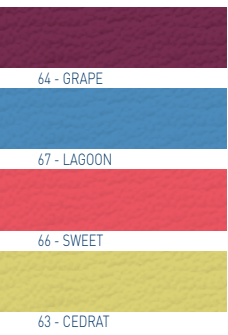
Otros modelos de soportes colposcopios por encargo
Sono disponibili su richiesta anche altri modelli di supporto per colposcopio

Colores de tapizado disponibles,
ignífugo clase M1 - Antibacterias
Colori disponibili per i rivestimenti
ignifughi M1 - Antibatterici

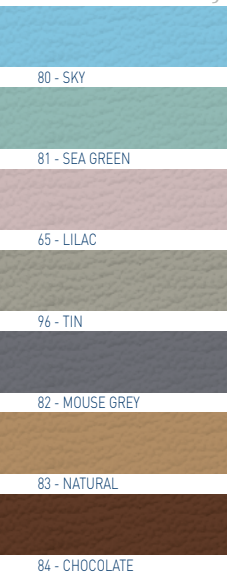
Classic



Vitamin



Cosy



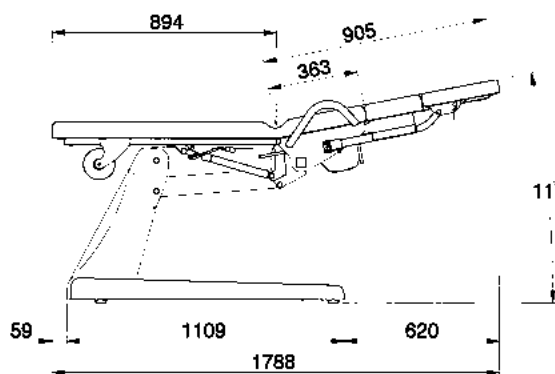
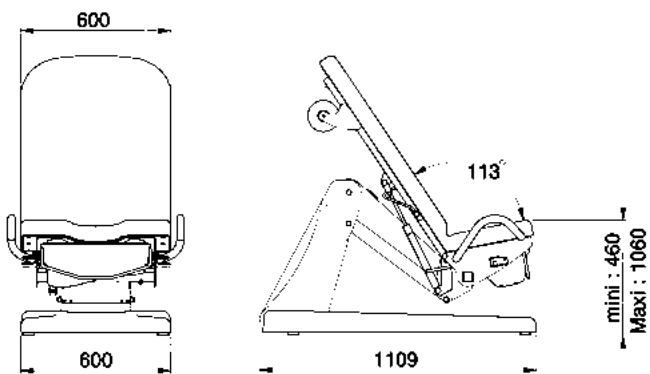
ANTIBACTERIAS / IGNÍFUGO M1 - MATERIALE ANTIBATTERICO / IGNIFUGO M1



Peso neto
Peso netto
95 kg

Peso bruto
Peso lordo
135 kg

Volumen
Volume
0,92 m³



EI-47/15

