

TWEEGY®




PROMOTAL®

TWEEGY®

Tweegy es la silla de transporte más simple que se puede diseñar.

Tweegy es pequeña, integrable y muy fácil de manejar, es una solución que le permitirá facilitar los desplazamientos y agilizar la organización global. Con más de 50 visitas a establecimientos sanitarios, Promotal se ha concentrado en el diseño de una silla de transporte adaptada y adaptable a las necesidades del personal y para sus pacientes.

Tweegy es totalmente configurable y admite numerosos accesorios, ¡está diseñada para evolucionar a medida que cambian sus necesidades! **Tweegy, ¡le hace la vida más fácil!**



ERGONOMÍA

- Se acabó el manipulado de los accesorios integrados directamente en la silla
- Ya no es necesario agacharse gracias a que las zonas de actuación están situadas en los lugares adecuados
- La inclinación del respaldo y del asiento ha sido pensada para que el paciente esté lo más cómodo posible
- Las asas verticales se adaptan a todas las morfologías
- El centro de gravedad está en la parte trasera para aumentar la manejabilidad



AHORRO

- Es apilable para ahorrar hasta un 48% de espacio
- Es un producto polivalente gracias a una amplia gama de accesorios que se pueden incorporar ahora o en otro momento
- Silla eco-responsable que se transporta desmontada (el volumen se divide entre 2 durante el transporte)
- El desarrollo se realiza en colaboración con un equipo de diseñadores para conseguir un aspecto intemporal
- Materiales resistentes y duraderos
- Tapicería no estructural (disponible como accesorio)



SEGURIDAD

- Identificación simple y rápida por departamento (por colores o por marcado con letras)
- Sistema de frenado intuitivo
- Higiene perfecta gracias a unas superficies planas o en forma de tubo sin que se pueda acumular polvo
- Reposapiés y reposabrazos retráctiles para simplificar el acceso y la salida
- Facilidad de acceso y de salida de la silla gracias a un asiento a 52cm

COLORIDOS DISPONIBLES



TWEEGY®

Vea nuestro video



REF. 50141-01
PACK COMFORT :
TAPICERÍA ADHESIVA
+ REPOSACABEZA

CONSIGNA
REF. 30147-01
CON UNA MONEDA DE 1 EURO
REF. 30147-10
CON FICHAS
(SE INCLUYEN 10 FICHAS)
REF. 30147-20
JUEGO DE 10 FICHAS

REF. 50149-01
REPOSAPIERNAS
REGULABLES
INTEGRADOS (X2)

REF. SP-TWEEGY
MARCADO
CON LETRAS

REF. 50143-01
HARNÈS

REF. 50142-01
SOPORTE DE
DOCUMENTOS

REF. 50145-01
SOPORTE DE
BOMBONAS
(Ø MAX. 120MM)

REF. 50148-10
VARILLA PORTASUE-
RO ROTATIVA

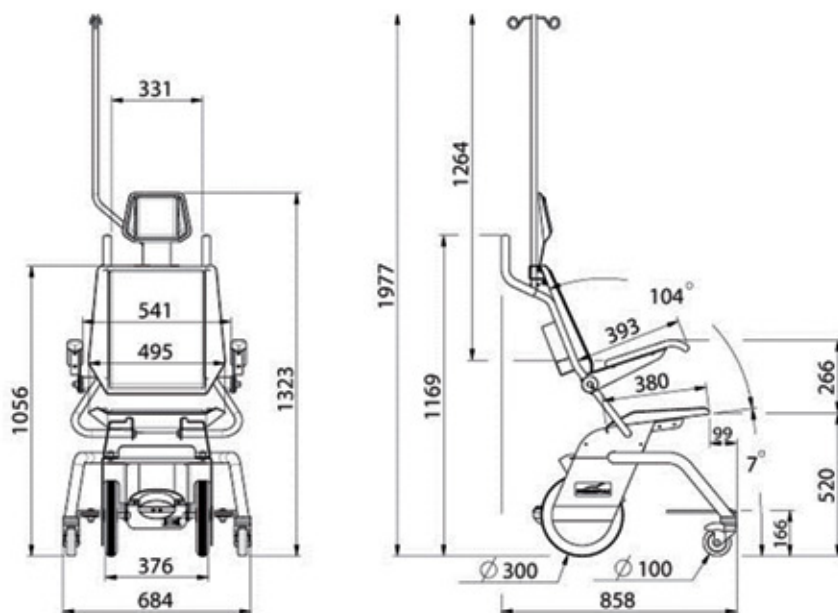


TWEEGY 50140-01

PESO BRUTO :
48 kg

PESO NETO :
40 kg

VOLUMEN :
0,46 m³



TWEEGY®



REF. 66
Sweet

REF. 64
Grape

REF. 32
Blue

REF. 56
Darkness

REF. 34
Yellow

REF. 92
Marine

www.promotal.com

22 rue de Saint-Denis-de-Gastines - 53500 Ernée, FRANCE
Téléphone : + 33 (0)2 43 05 17 76
Fax : + 33 (0)2 43 05 72 00

