

BEAUMOND®

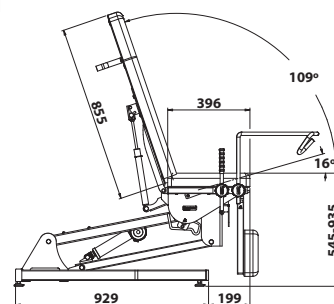
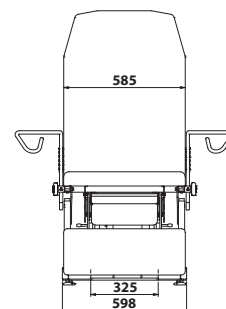
Mesa de ginecología con altura variable / Poltrona ginecologica ad altezza regolabile elettrica

CARACTERÍSTICAS ESTÁNDAR

Estructura de acero con revestimiento gris nube
 Altura variable eléctrica de 54 a 93 cm
 Respaldo reclinable mediante cilindro de gas o cilindro eléctrico
 Apoyapiernas abatible (según modelos) o amovible (opcional)
 Par de empuñaduras
 Par de estribos o apoya-piernas (según modelos)
 Porta-rollos de papel
 Cajón de plástico ABS
 Reclinación manual del asiento de 16°
 Niveladores de estabilidad en las patas
 Mando con pedal
 Capacidad paciente 200 kg

CARATTERISTICHE STANDARD

Struttura in acciaio verniciato a polveri epossidiche (colore: grigio chiaro)
 Altezza regolabile elettricamente da 54 a 93 cm
 Schienale regolabile tramite comando elettrico o molla a gas
 Cuscino poggia-gambe pieghevole (a seconda dei modelli) o asportabile (opzionale)
 Coppie di maniglie
 Coppia di staffe o di reggicoscie (a seconda dei modelli)
 Supporto per rotoli di carta
 Cassetto in plastica ABS
 Regolazione manuale dell'inclinazione della seduta di 16°
 Base su piedini regolabili
 Comandi a pedale
 Portata paziente 200 kg



Referencias Riferimenti	Respaldo de gas Schienale a gas	Respaldo eléctrico Schienale elettrico	Estribos Staffe	Apoya-piernas Reggicoscie	Sin apoyapiernas Senza cuscino poggia-gambe	Apoyapiernas abatible Cuscino poggia-gambe pieghevole
BX4110-01	✓		✓			✓
BX4014-01	✓			✓	✓	
BX4114-01	✓			✓		✓
BX4124-01		✓		✓		✓

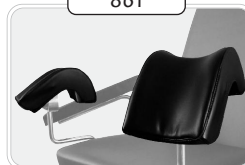
Accessori Accessori

22172




Apoyapiernas amovible para BX4014-01
 Cuscino poggia-gambe asportabile per BX4014-01

861

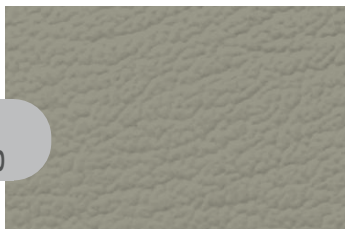


Par de fundas para perneras
 Coppia di fodere per reggicoscie



COLORES DISPONIBLES PARA TAPIZADOS IGNÍFUGO M1
PROTECCIÓN ANTIBACTERIAS
SCELTA DI IMBOTTITURE IGNIFUGHE M1 - PROTEZIONE ANTIBATTERICA

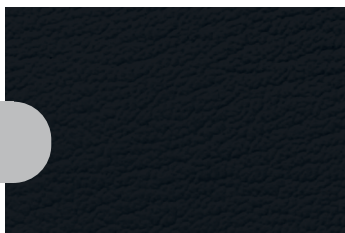
Estaño
Grigio metallo



Marino
Blumare



Oscuro
Nero



Uva
Uva



EI-26/11