



DIVAN D'EXAMEN ÉLECTRIQUE
POWER EXAMINATION COUCH

quest[®]

Cardiologie / Cardiology



CONFORT COMFORT

- Largeur utile 100 % de la sellerie
- Mouvements électriques doux
- Possibilité de combiner pédale et commande manuelle (3 connections)
- 100 % of the surface usefull
- Smooth electrical motions
- 3 connections possible (possibility to combine hand and foot control)



Modèle présenté avec options/accessoires
Products shown with options/accessories

SÉCURITÉ SAFETY

- Pied en H très stable
- Capacité 200 kg
- Proclive - Déclive (sur certains modèles)
- Sellerie non-feu M1 (suivant choix de couleur, voir nuancier)
- Bras d'élévation robustes
- Very stable H shaped base
- 200 kg patient weight capacity
- Trendelenburg - reverse trendelenburg (on specific models only)
 - M1 fire retardant upholstery (depending on the color, see color chart)
 - Sturdy elevation arms

HYGIÈNE / HYGIENE

- Système Block'n Roll exclusif (modèles 2050-15/30/50)
- Toutes les parties exposées sont accessibles au nettoyage
- Revêtement avec protection antibactérienne (suivant choix de couleur, voir nuancier)
- Exclusive Block'n Roll system (models 2050-10/30/50)
- All exposed parts are cleanable
- Covering with antibacterial protection (depending on the color, see color chart)



ACCESSIBILITÉ ACCESSIBILITY

- Hauteur variable de 46 à 92 cm
- Découpe latérale pour examen cardiologique
- Compatible avec un lève-malade
- Variable height from 46 to 92 cm
- Lateral cut out for cardiological examination
- Compatible with a hoist



CARACTÉRISTIQUES STANDARD

Hauteur variable électrique de 46 à 92 cm
 Structure acier avec finition époxy gris nuage
 Dossier réglable par vérin à gaz ou vérin électrique
 Découpe latérale pour examen cardiologique
 Largeur sellerie 65 cm
 Commande manuelle
 Patins de réglage sous piètement
 Block'n Roll® - Système de roulettes escamotables intégrées semi-centralisé (suivant modèles)
 Support rouleau papier (longueur maxi 50 cm - ø 20 cm)
 12 cm de dégagement au sol compatible avec le passage d'un lève-personne
 Connexion de 3 commandes possible
 Poids maximum du patient autorisé 200 kg (testé en dynamique à 250 kg et en statique à 800 kg)

STANDARD FEATURES

Electric variable height from 46 to 92 cm
 Steel frame structure with grey epoxy finish
 Gas-spring assisted or electric backrest
 Lateral cut out for cardiological examination
 Upholstery width 65 cm
 Hand control
 Adjustable levlers under base
 Block'n Roll® - Integrated retractable castor system semi centralized (according to models)
 Paper roll holder (max length 50 cm - ø 20 cm)
 Mobile hoist compatibility clearance of 12 cm
 Possibility of 3 control connections
 200 kg patient weight capacity (tested at a dynamic weight of 250 kg and a static weight of 800 kg)

Modèles Models	Patins Levellers	Block'n Roll®	Proclive / Déclive Tredenlenburg Reverse tredenlenburg	Dossier à gaz Gas-spring assisted backrest	Dossier électrique Electric backrest
2080-10	●			●	
2080-15		●		●	
2080-20	●		●	●	
2080-30		●	●	●	
2080-40	●		●		●
2080-50		●	●		●

Options*

* A demander impérativement lors de la commande, montage usine / Plant installed, must be ordered with initial order

2081-75

Supplément largeur 75 cm
Supplement width 75 cm

81036



4 roues à frein double galet ø 50 mm
Set of 4 double castors with brakes ø 50 mm
(réf./ref. 2200-40)

2231-65 2231-75
Sellerie/upholstery 65 cm Sellerie/upholstery 75 cm



Trou pour visage
Face cutout in head cushion uniquement sur sellerie plate only with flat upholstery
600150-65 / 600150-75

2059-01



Protection terre (classe 1)
Earth socket (class 1)

Accessoires Accessories

166



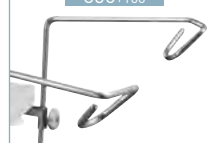
Paire d'étau
Pair of clamps

840+166



Paire d'appui-jambes
Pair of legrests

850+166



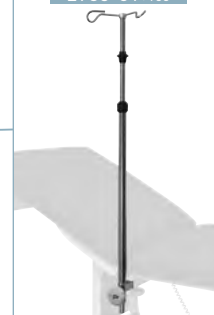
Paire d'étriers
Pair of stirrups

985-01+166



Tige porte-sérum
2 crochets
2 hook IV pole

2985-01+166



Tige porte-sérum
autobloquant 2 crochets
Auto-locking 2 hook IV pole

861



Paire de housses pour appui-jambes
Pair of covers for legrests

2536+166



Appui-bras (unitaire)
Armrest (unit)

2537



Housse pour appui-bras (unitaire)
Cover for armrest (unit)

2054-01



Appui-tête compatible avec sellerie uniquement
Headrest compatible with formed upholstery only

2055-01



Rallonge de dossier non compatible avec sellerie anatomique
Backrest extension not compatible with formed upholstery

1102-10



Appui-tête
Headrest

2051-10



Commande par pédale
Foot control
(réf./ref: 2050-10 + 2050-15)

2051-21



Commande par pédale
Foot control
(réf./ref: 2050-20+2050-30)

2051-31



Commande par pédale
Foot control
(réf./ref: 2050-50)

2056-02



Porte-rouleau réglable
Adjustable paper-roll holder
(350-800 mm)

85114-01



Paire de barrières
Pair of barriers
Non compatible avec les accessoires / Not compatible with accessories
166, 985-01, 2985-01

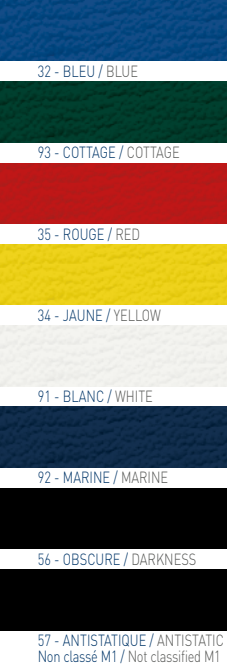
Lampes
Lamps + 166



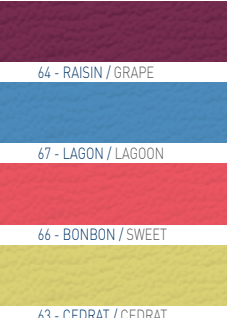
Se référer à la documentation
Refer to the literature

Choix de selleries non-feu M1
Antibactérien
Choice of M1 fire retardant
and antibacterial upholstery

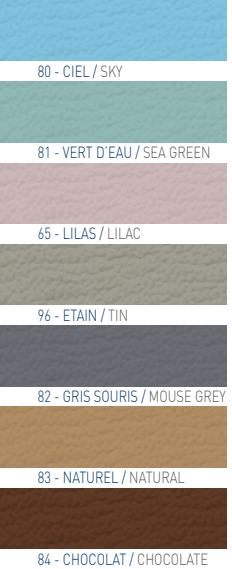
Classic



Vitamin



Cosy



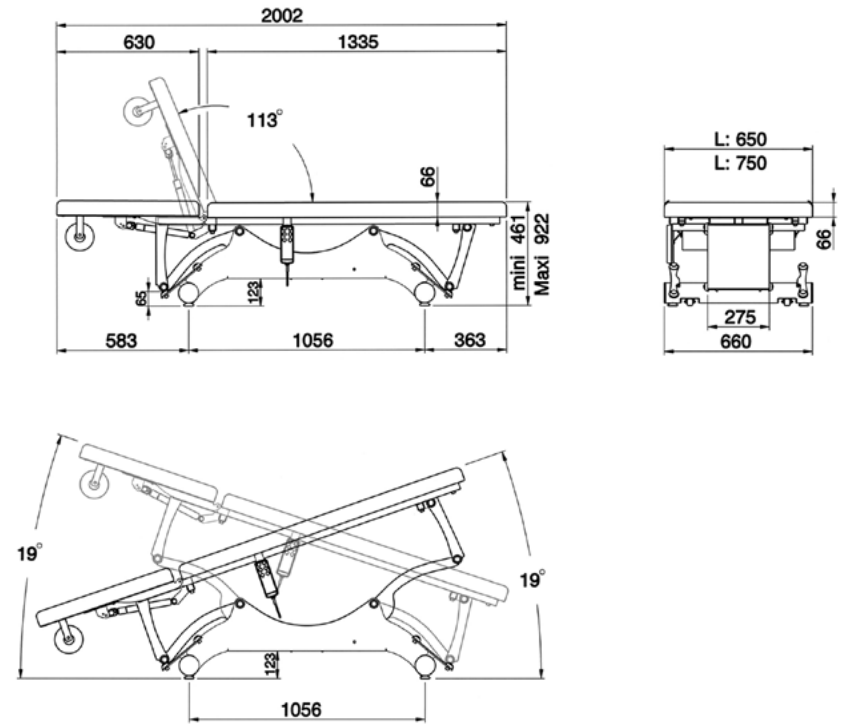
ANTIBACTÉRIEN / NON FEU M1 - ANTIBACTERIAL / M1 FIRE RETARDANT



Poids net
Net weight
120 kg

Poids brut
Gross weight
162 kg

Volume
1,534 m³



FE-51/16

